

26482 Serie I

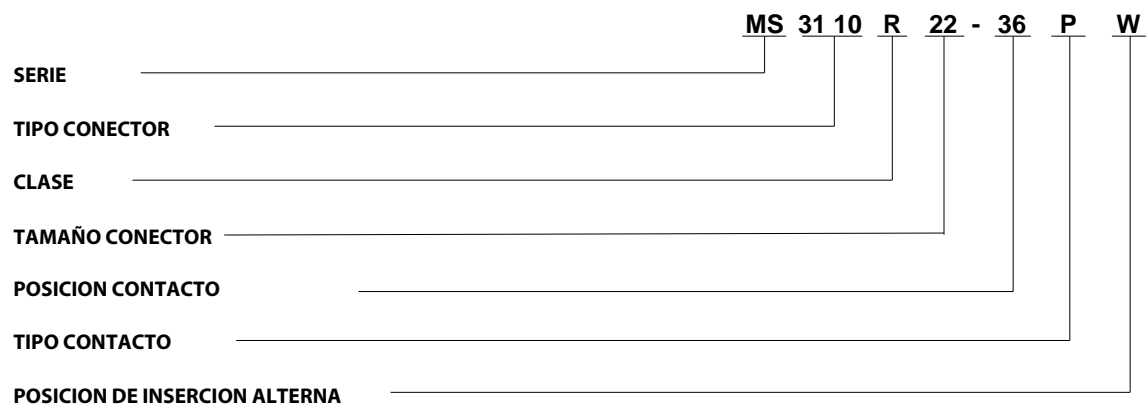
CONECTORES





● Informacion para referenciar

Vista por la soldadura del contacto



TIPO CONECTOR

MS - MIL-C-26482 PREFIJO

MS TIPO

- 3110 - Base de pared roscada
- 3111 - Prolongador
- 3112 - Base pared
- 3114 - Conector Aereo
- 3116 - Conector Aereo 90°

CLASE

- A - Aplicacion General
- B - Aplicacion general sin arandelas ni prensa.

E - Con grommet pegada ecepto 02 y 3112

F - Con grommet pegada y liberacion de tension

J - Con grommer pegada y manguita de abrazadera

P - Con brida

TAMAÑO CONTACTO

8, 10, 12, 14, 16, 48, 20, 22, and 24

TIPO CONTACTO

P - Macho

S - Hembra

● Componentes y especificaciones

Componentes

Bases



MS 3110



MS 3112



MS 3111



MS 3114

Aereo



MS 3116

Datos Técnicos

Resistencia de Aislamiento	5,000Max Min (at 25)
Rango Temperatura	-55 a 125° C
Durabilidad	500 Ciclos Conexion/ Desconexion

Resistencia dielectrica de tension					
Servicio	Operacion Voltaje		Test voltaje AC(rms), 60cps		
	AC	DC	Nivel de Mar	50,000 (ft)	70,000 (ft)
•	600	850	1,500	500	375
•±	1,000	1,275	2,300	750	500

Tamaño Contacto			Trabajo Actual	Resistencia Contacto		rango de alojamiento AWG		
Tamaño	Macho Contacto Dia.	Hembra Contacto Dia.		Test Voltaje (DC)	Potencial Paso Max(mV)	A.W.G	mm ²	Material Dielectric Fuera Dia.
#20	1.0	1.1	7.5/ 7.5	7.5/ 7.5	55	#24 ~ #20	0.5	1.2~2.0
#16	1.6	1.9	22.0/ 13.0	13.0/ 13.0	49	#22 ~ #16	1.3	1.7~3.3
#12	2.4	3.0	/23.0	/20.0	42	#14 ~ #12	3.5	2.9~4.3

Material Estandar y acabados

Acabado	Aleacion de aluminio conductivo Verde oliva sobre cromo Acabado cromo-zinc
Insulado	polychloroprene goma
Grommet and Seal	polychloroprene goma
Contactos	Aleacion de cobre con baño plata MIL-G-45204 tipo I

Sello Ambiental

El cable conector con el accesorio especificado adjunto, debera cumplir los requerimientos ambientales de MIL-C-26482

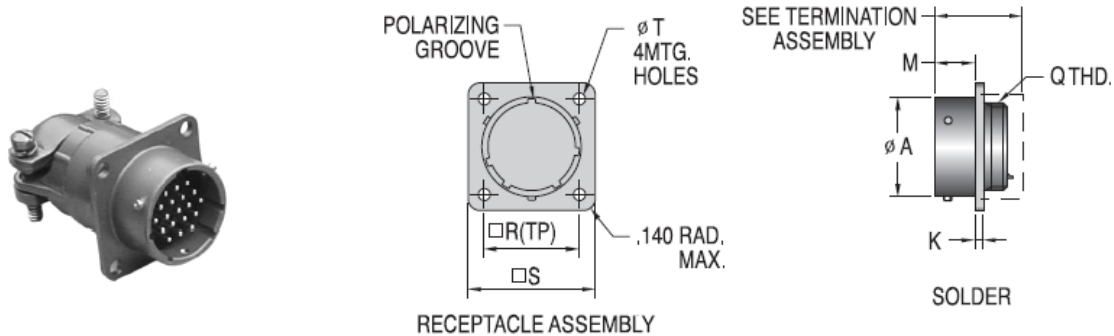
Durabilidad

Minimo de 500 ciclos.

Requerimientos sobre Golpes y Vibraciones

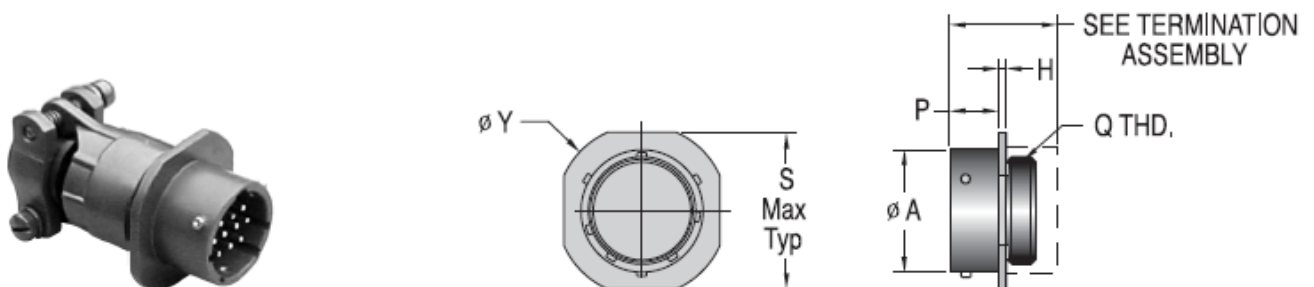
Cuando testeemos el conector no debera pasar por ninguna circunstancia el peligro que electricamente se desconecte 1 micro segundo

● MS 3110 BASE PARED ROSCADA



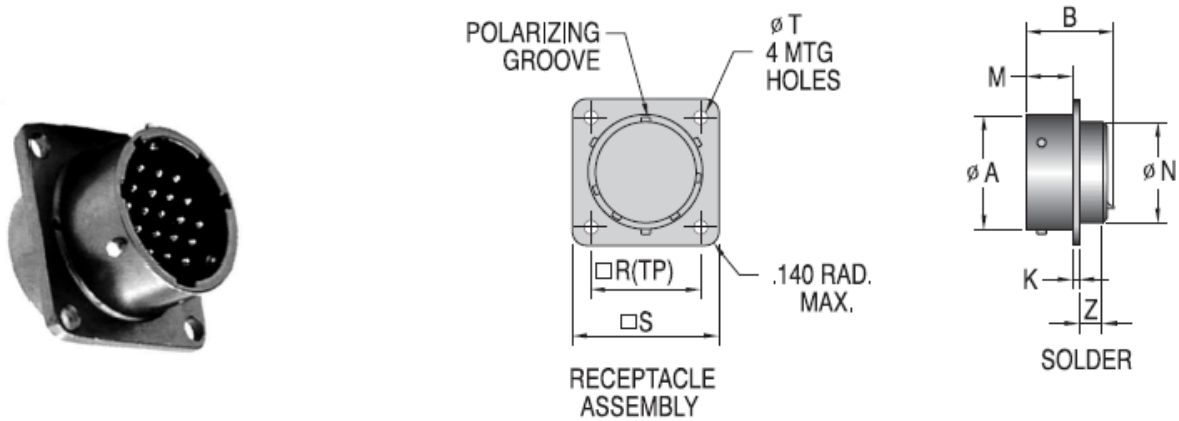
MEDIDAS(mm)							
Cota Tamaño	A $\pm .003 (-.08)$	K $\pm .016 (-.41)$	M +.031 (-.79) -.000 (-.00)	R* (TP)	S Max.	T $\pm .005 (\pm .13)$	Q Rosca Class 2A
8	.471 (11.96)	.062 (1.57)	.431 (10.95)	.594 (15.09)	.828 (21.03)	.120 (3.05)	7/16-28UNEF
10	.588 (14.96)	.062 (1.57)	.431 (10.95)	.719 (18.26)	.954 (24.23)	.120 (3.05)	9/16-24UNEF
12	.748 (19.00)	.062 (1.57)	.431 (10.95)	.812 (20.62)	1.047 (26.59)	.120 (3.05)	11/16-24UNEF
14	.873 (22.17)	.062 (1.57)	.431 (10.95)	.906 (23.01)	1.141 (28.98)	.120 (3.05)	13/16-20UNEF
16	.998 (25.35)	.062 (1.57)	.431 (10.95)	.969 (24.61)	1.234 (31.34)	.120 (3.05)	15/16-20UNEF
18	1.123 (28.52)	.062 (1.57)	.431 (10.95)	1.062 (26.97)	1.328 (33.73)	.120 (3.05)	1-1/16-18UNEF
20	1.248 (31.70)	.094 (2.39)	.556 (14.12)	1.156 (29.36)	1.453 (36.91)	.120 (3.05)	1-3/16-18UNEF
22	1.373 (34.87)	.094 (2.39)	.556 (14.12)	1.250 (31.75)	1.578 (40.08)	.120 (3.05)	1-5/16-18UNEF
24	1.489 (38.05)	.094 (2.39)	.556 (14.12)	1.375 (34.92)	1.703 (43.26)	.147 (3.73)	1-7/16-18UNEF

● MS3111 PROLONGADOR AEREO



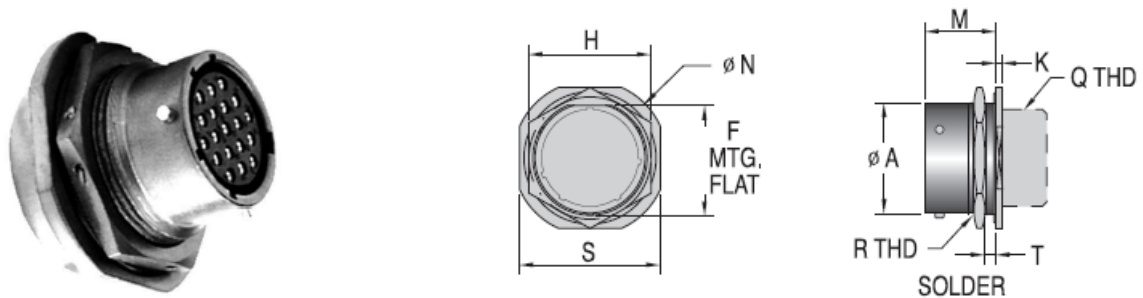
MEDIDAS(mm)						
Cota Tamaño	A $\pm .003 (\pm .08)$	H $\pm .003 (\pm .08)$	P +.031 (-.79) -.000 (-.00)	S Max.	Y Max.	Q ROSCA Class 2A
8	.471 (11.96)	.094 (2.39)	.400 (10.16)	.828 (21.03)	.958 (24.33)	7/16-28UNEF
10	.588 (14.96)	.094 (2.39)	.400 (10.16)	.954 (24.23)	1.082 (27.48)	9/16-24UNEF
12	.748 (19.00)	.094 (2.39)	.400 (10.16)	1.047 (26.59)	1.176 (29.87)	11/16-24UNEF
14	.873 (22.17)	.094 (2.39)	.400 (10.16)	1.141 (28.98)	1.270 (32.26)	13/16-20UNEF
16	.998 (25.35)	.094 (2.39)	.400 (10.16)	1.234 (31.34)	1.364 (34.65)	15/16-20UNEF
18	1.123 (28.52)	.094 (2.39)	.400 (10.16)	1.328 (33.73)	1.458 (37.03)	1-1/16-18UNEF
20	1.248 (31.70)	.115 (2.92)	.535 (13.59)	1.453 (36.91)	1.582 (40.18)	1-3/16-18UNEF
22	1.373 (34.87)	.115 (2.92)	.535 (13.59)	1.578 (40.08)	1.708 (43.38)	1-5/16-18UNEF
24	1.489 (38.05)	.115 (2.92)	.568 (14.43)	1.703 (43.26)	1.832 (46.53)	1-7/16-18UNEF

● MS3112 BASE ESTANDAR



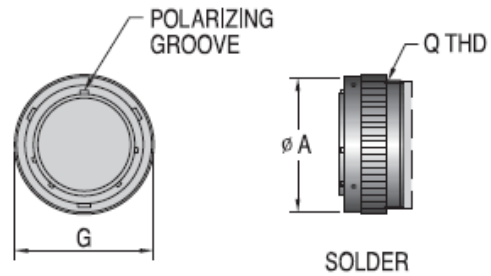
Cota Tamaño	MEDIDA (mm)									
	A $\pm .003 (\pm .08)$	B Max.	K $\pm .016 (\pm .41)$	L Max.	M $+ .031 (+.79)$ $- .000 (-.00)$	N Dia. Max.	R* (TP)	S Max.	T $\pm .005 (\pm .13)$	Z Max.
8	.471 (11.96)	.978 (12.14)	.062 (1.57)	1.320 (33.07)	.431 (10.95)	.469 (11.91)	.594 (15.09)	.828 (21.03)	.120 (3.05)	.354 (8.99)
10	.588 (14.96)	.978 (12.14)	.062 (1.57)	1.320 (33.07)	.431 (10.95)	.593 (15.06)	.719 (18.26)	.954 (24.23)	.120 (3.05)	.354 (8.99)
12	.748 (19.00)	.978 (12.14)	.062 (1.57)	1.320 (33.07)	.431 (10.95)	.719 (18.26)	.812 (20.62)	1.047 (26.59)	.120 (3.05)	.354 (8.99)
14	.873 (22.17)	.978 (12.14)	.062 (1.57)	1.320 (33.07)	.431 (10.95)	.843 (21.41)	.906 (23.01)	1.141 (28.98)	.120 (3.05)	.354 (8.99)
16	.998 (25.35)	.978 (12.14)	.062 (1.57)	1.320 (33.07)	.431 (10.95)	.969 (24.61)	.969 (24.61)	1.234 (31.34)	.120 (3.05)	.354 (8.99)
18	1.123 (28.52)	.978 (12.14)	.062 (1.57)	1.320 (33.07)	.431 (10.95)	1.093 (27.76)	1.062 (26.97)	1.328 (33.73)	.120 (3.05)	.354 (8.99)
20	1.248 (31.70)	1.196 (30.38)	.094 (2.39)	1.367 (34.72)	.556 (14.12)	1.219 (30.96)	1.156 (29.36)	1.453 (36.91)	.120 (3.05)	.417 (10.59)
22	1.373 (34.87)	1.196 (30.38)	.094 (2.39)	1.367 (34.72)	.556 (14.12)	1.343 (34.11)	1.250 (31.75)	1.578 (40.08)	.120 (3.05)	.417 (10.59)
24	1.489 (38.05)	1.196 (30.98)	.094 (2.39)	1.418 (36.02)	.589 (14.96)	1.469 (37.31)	1.375 (34.92)	1.703 (43.26)	.147 (3.73)	.445 (11.30)

● MS 3114 BASE PANEL TUERCA FRONTAL



Cota Tamaño	MEDIDA (mm)									
	A $\pm .003 (\pm .08)$	F $\pm .005 (.130)$	H $\pm .017 (\pm .43)$	K $\pm .020 (\pm .05)$	M $+ .031 (+.08)$ $- .000 (-.00)$	N Max.	S Max.	T Espesor del panel		R Rosca Class 2A
	Min.	Max.								
8	.471 (11.96)	.525 (13.34)	.750 (19.05)	.117 (2.97)	.691 (17.55)	1.078 (27.38)	.954 (24.23)	.062 (1.57)	.125 (3.17)	9/16-24UNEF
10	.588 (14.96)	.650 (16.51)	.875 (22.22)	.117 (2.97)	.691 (17.55)	1.203 (30.56)	1.078 (27.38)	.062 (1.57)	.125 (3.17)	11/16-24UNEF
12	.748 (19.00)	.813 (20.65)	1.062 (26.97)	.117 (2.97)	.691 (17.55)	1.319 (35.33)	1.266 (32.16)	.062 (1.57)	.125 (3.17)	7/8-20UNEF
14	.873 (22.17)	.937 (23.80)	1.188 (30.17)	.117 (2.97)	.691 (17.55)	1.516 (38.51)	1.391 (35.33)	.062 (1.57)	.125 (3.17)	1-20UNEF
16	.998 (25.35)	1.061 (26.95)	1.312 (33.32)	.117 (2.97)	.691 (17.55)	1.641 (41.68)	1.516 (38.51)	.062 (1.57)	.125 (3.17)	1-1/8-18UNEF
18	1.123 (28.52)	1.186 (30.12)	1.438 (36.25)	.117 (2.97)	.691 (17.55)	1.766 (44.86)	1.641 (41.68)	.062 (1.57)	.125 (3.17)	1-1/4-18UNEF
20	1.248 (31.70)	1.311 (33.30)	1.562 (39.67)	.148 (3.76)	.879 (22.33)	1.954 (49.63)	1.828 (46.43)	.062 (1.57)	.250 (6.35)	1-3/8-18UNEF
22	1.373 (34.87)	1.436 (36.47)	1.688 (42.87)	.148 (3.76)	.879 (22.33)	2.078 (52.78)	1.954 (49.63)	.062 (1.57)	.250 (6.35)	1-1/2-18UNEF
24	1.489 (38.05)	1.561 (39.65)	1.812 (46.02)	.148 (3.76)	.912 (23.16)	2.203 (55.96)	2.078 (52.78)	.062 (1.57)	.250 (6.35)	1-5/8-18UNEF

● MS3116 CONECTOR AEREO

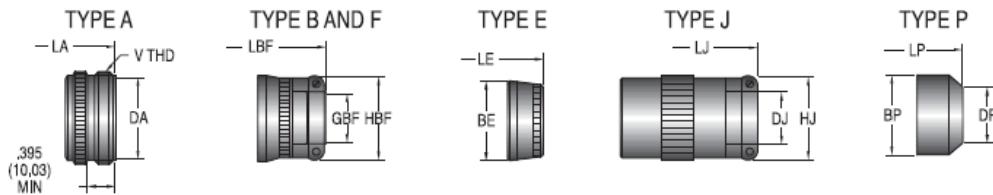


MEDIDA (mm)

Cota Tamaño	A Dia. Max.	G Dia. Max.	J $\pm .010 (\pm 0.25)$	Q Rosca Class 2A
8	.765 (19.43)	.782 (19.86)	.353 (8.99)	7/16-28UNEF
10	.840 (21.34)	.926 (23.52)	.353 (8.99)	9/16-24UNEF
12	.999 (25.38)	1.043 (26.49)	.353 (8.99)	11/16-24UNEF
14	1.139 (28.93)	1.183 (30.05)	.353 (8.99)	13/16-20UNEF
16	1.261 (32.03)	1.305 (33.15)	.353 (8.99)	15/16-20UNEF
18	1.337 (33.96)	1.391 (35.33)	.353 (8.99)	1-1/16-18UNEF
20	1.477 (37.52)	1.531 (38.89)	.415 (10.54)	1-3/16-18UNEF
22	1.602 (40.69)	1.656 (42.06)	.415 (10.54)	1-5/16-18UNEF
24	1.723 (43.76)	1.777 (45.14)	.415 (10.54)	1-7/16-18UNEF

● Accesorios

Adaptadores sujecion cables

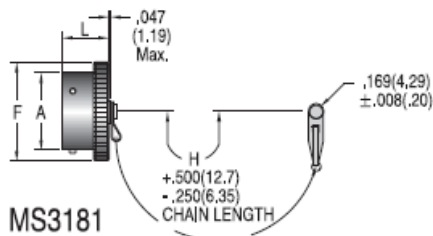


MEDIDA (mm)

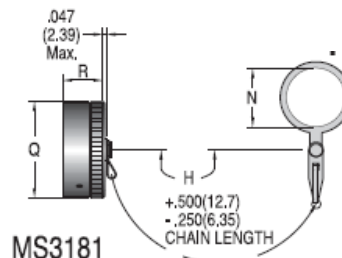
Cota Tamaño	TIPO A			TIPO B y F			TIPO E	
	LA Max.	DA Min.	V Rosca Class 2A	LBF Max.	HBF Max.	GBF Min.	BE Max.	LE Max.
8	1.440(36.58)	.335 (8.51)	1/2-28UNEF	1.960(48.41)	.828(21.03)	.115(2.02)	.608(15.44)	1.328(33.73)
10	1.440(36.58)	.446(11.84)	5/8-24UNEF	1.960(48.41)	.891(22.63)	.178(4.52)	.734(18.64)	1.328(33.73)
12	1.440(36.58)	.591(15.01)	3/4-20UNEF	1.960(48.41)	1.016(25.81)	.302(7.67)	.858(21.79)	1.328(33.73)
14	1.440(36.58)	.705(19.05)	7/8-20UNEF	1.960(48.41)	1.141(28.98)	.365(9.27)	.984(24.99)	1.328(33.73)
16	1.440(36.58)	.830(21.08)	1-20UNEF	2.047(51.99)	1.203(30.56)	.490(12.45)	1.110(28.19)	1.328(33.73)
18	1.662(42.21)	.948(24.08)	1-3/16-18UNE	2.078(52.78)	1.469(37.31)	.615(15.62)	1.234(31.34)	1.328(33.73)
20	1.662(42.21)	1.043(26.49)	F 1-3/16-18UNE	2.250(57.15)	1.469(37.31)	.615(15.62)	1.360(34.54)	1.453(36.91)
22	1.662(42.21)	1.198(30.43)	F 1-7/16-18UNE	2.250(57.15)	1.656(42.06)	.740(18.80)	1.484(37.69)	1.453(36.91)
24	1.672(42.47)	1.293(32.84)	F 1-7/16-18UNE	2.312(58.72)	1.750(44.45)	.790(20.07)	1.610(40.89)	1.510(38.54)

Cota Tamaño	TIPO J			TIPO P		
	LJ Max.	HJ Max.	DJ Max./Min.	LP Max.	DP Min.	BP Max.
8	2.271 (57.68)	.828(21.03)	.230/.168 (5.84/ 4.27)	1.500(38.10)	.317 (8.05)	.608(15.44)
10	2.271 (57.68)	.891(22.63)	.321/.205 (7.92/ 5.21)	1.500(38.10)	.434(11.02)	.734(18.64)
12	2.411 (61.24)	1.016(25.81)	.442/.338(11.23/ 8.59)	1.500(38.10)	.548(13.92)	.858(21.79)
14	2.599 (66.01)	1.141(28.98)	.539/.416(13.56/10.57)	1.500(38.10)	.673(17.09)	.984(24.99)
16	2.943 (74.75)	1.203(30.56)	.616/.550(15.65/13.97)	1.500(38.10)	.798(20.27)	1.110(28.19)
18	3.172 (80.57)	1.469(37.310)	.672/.600(17.07/15.24)	1.500(38.10)	.899(22.83)	1.234(31.34)
20	3.610 (91.69)	1.469(37.310)	.747/.635(18.97/16.13)	1.609(40.87)	1.024(26.01)	1.360(34.54)
22	3.766 (95.66)	1.656(42.06)	.846/.670(21.49/17.02)	1.609(40.87)	1.149(29.18)	1.484(37.69)
24	3.985(101.22)	1.750(44.45)	.894/.740(22.71/18.80)	1.687(42.85)	1.274(32.36)	1.610(40.89)

Tapon Aereo



Tapon Base



Inch(mm)

Cota Tamaño	A ±.003(.08)	F Max.	H	L Max.	M ± .031 (79) -.000 (.00)	N Min	Q Max.	R Max.
8	.471(11.96)	.719(18.26)	3.000(76.20)	.562(14.27)	.562(14.27)	.578(14.68)	.734(18.64)	.562(14.27)
10	.588(14.94)	.844(21.44)	3.000(76.20)	.562(14.27)	.562(14.27)	.703(17.86)	.895(21.82)	.562(14.27)
12	.748(19.00)	1.000(25.40)	3.500(88.90)	.562(14.27)	.562(14.27)	.891(22.63)	1.000(28.58)	.562(14.27)
14	.873(22.17)	1.125(28.58)	3.500(88.90)	.562(14.27)	.562(14.27)	1.016(25.81)	1.125(28.58)	.562(14.27)
16	.998(25.35)	1.250(31.75)	3.500(88.90)	.562(14.27)	.562(14.27)	1.141(28.98)	1.250(31.75)	.562(14.27)
18	1.123(28.52)	1.375(34.93)	3.500(88.90)	.562(14.27)	.562(14.27)	1.266(32.16)	1.375(34.93)	.562(14.27)
20	1.248(31.70)	1.500(38.10)	4.000(101.60)	.625(15.88)	.625(15.88)	1.391(35.33)	1.500(38.10)	.562(14.27)
22	1.373(34.87)	1.625(41.26)	4.000(101.60)	.625(15.88)	.625(15.88)	.625(38.51)	1.625(41.26)	.562(14.27)
24	1.498(38.05)	1.750(44.45)	4.000(101.60)	.658(16.71)	.658(16.71)	.658(41.68)	1.750(44.45)	.602(15.29)

● Disposicion de contactos.

26482 Serie I

Tipos de contactos #20 #16

